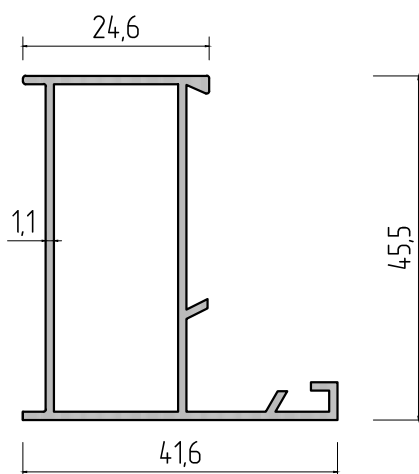
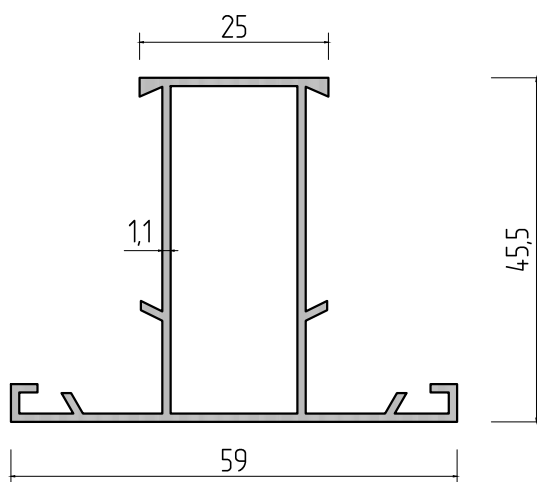


ALDOX (Холодная серия)

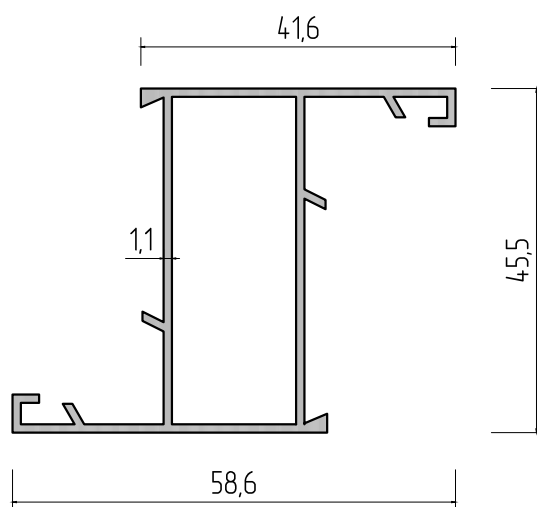
180
0,499 kg.m



179
0,595 kg.m

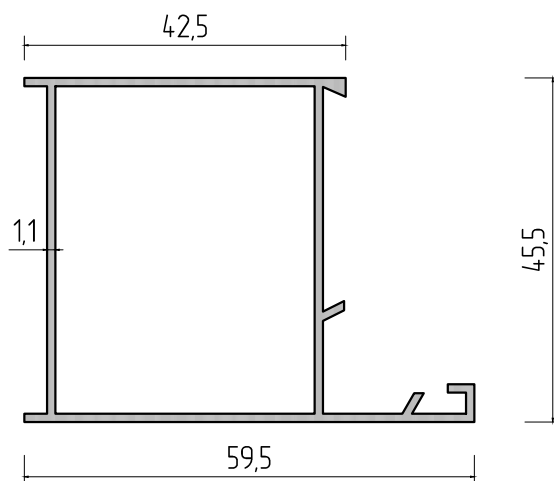


178
0,593 kg.m

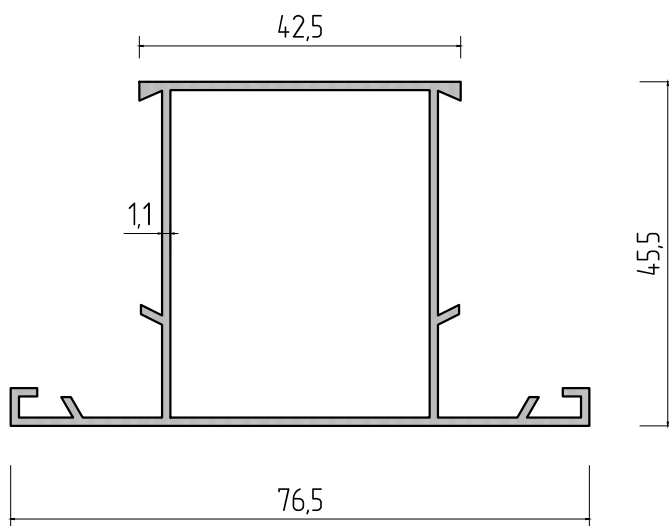


ALDOX (Холодная серия)

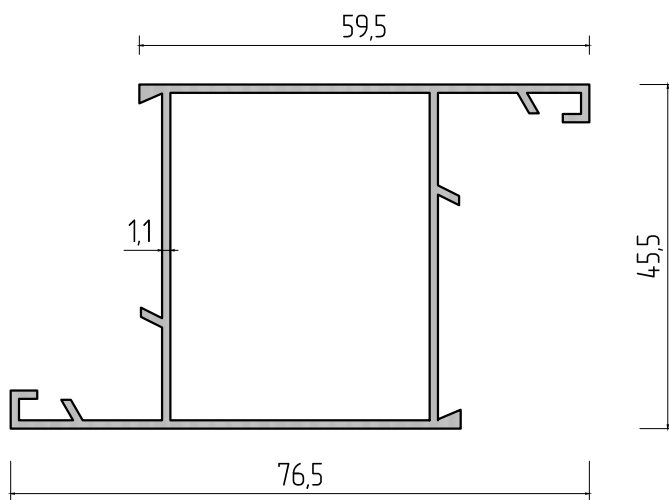
183
0,605 kg.m



182
0,699 kg.m



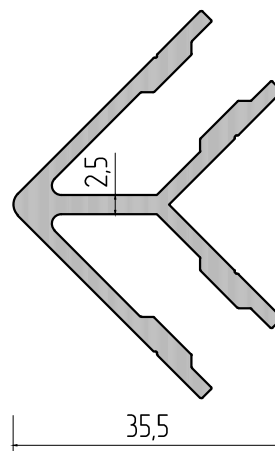
181
0,699 kg.m



ALDOX (Холодная серия)

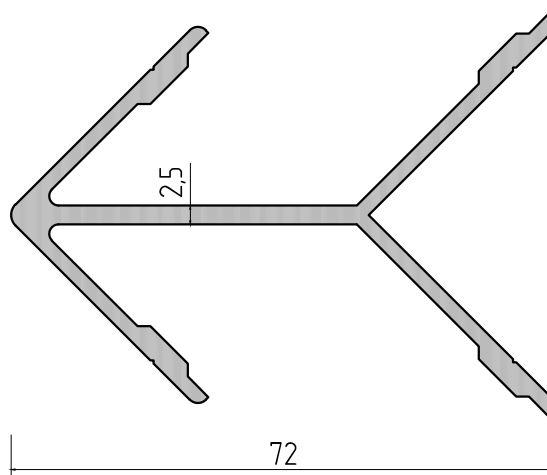
152

0,860 kg.m



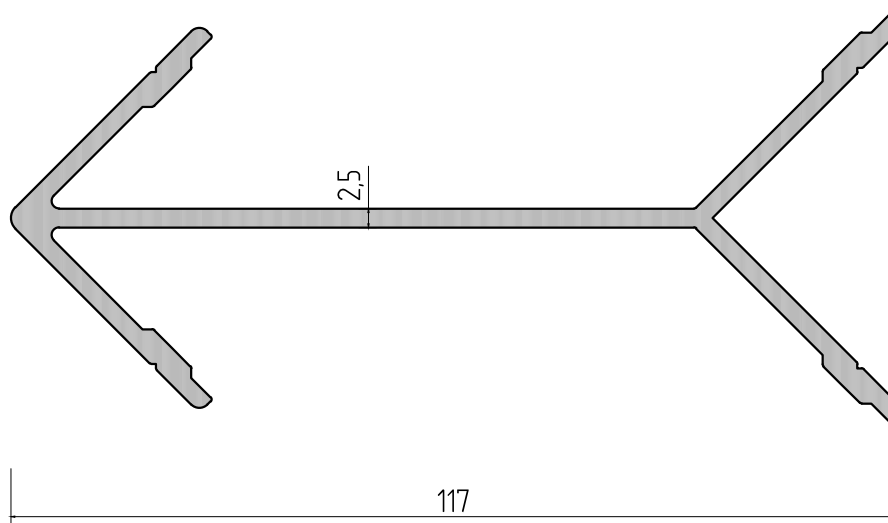
151

1,175 kg.m

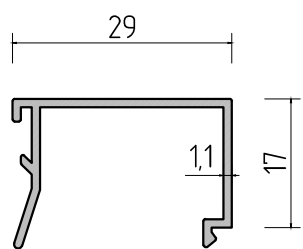


155

1,653 kg.m

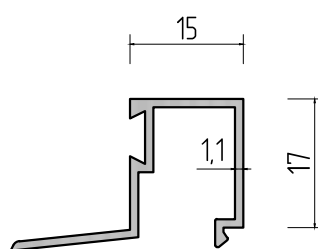


ALDOX (Холодная серия)



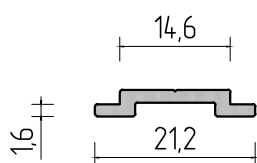
104

0,250 kg.m



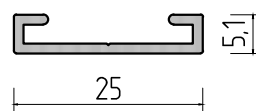
105

0,250 kg.m



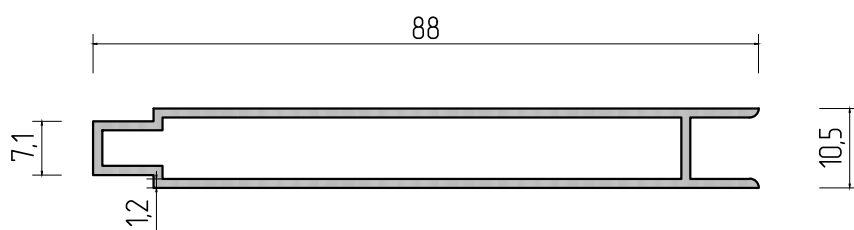
640

0,115 kg.m



639

0,128 kg.m

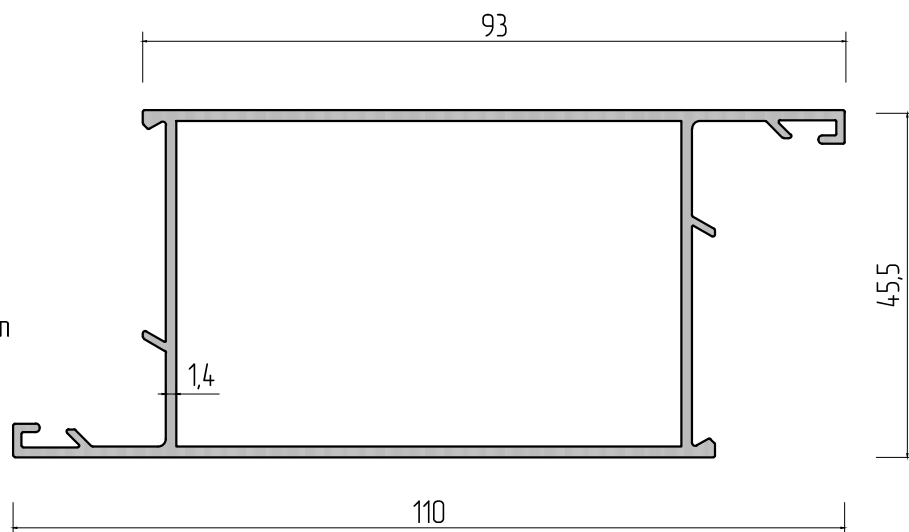


115

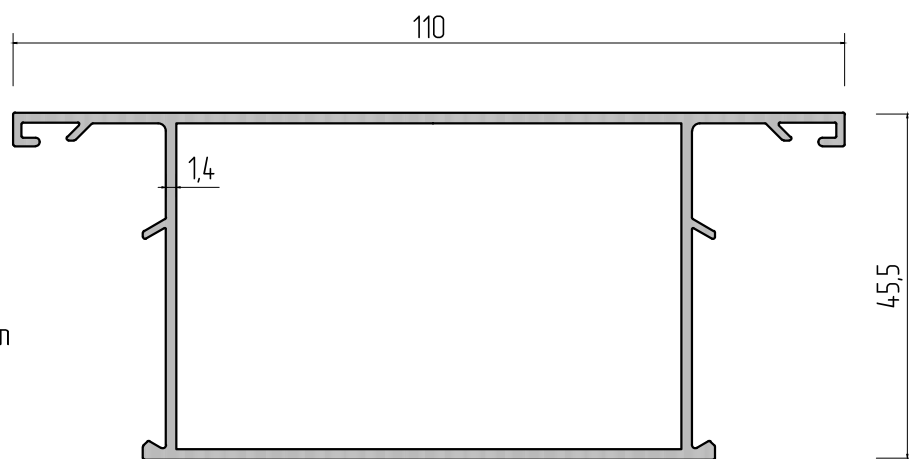
0,620 kg.m

ALDOX (Холодная серия)

3020
1,120 kg.m

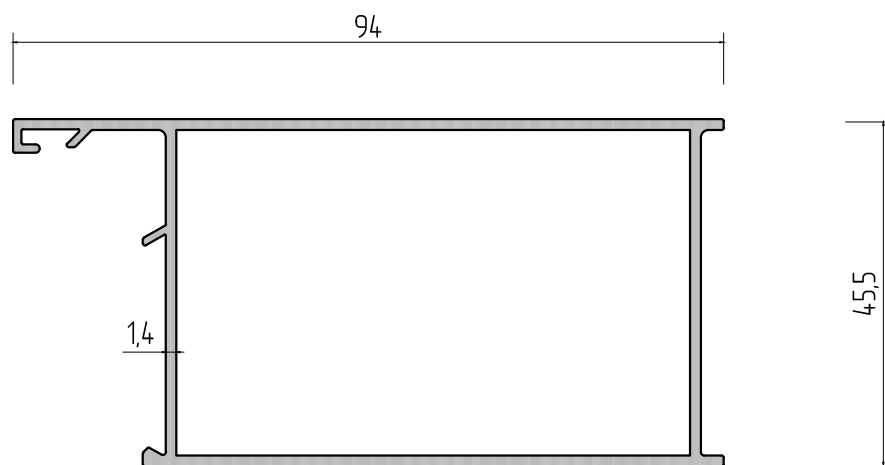


3021
1,120 kg.m

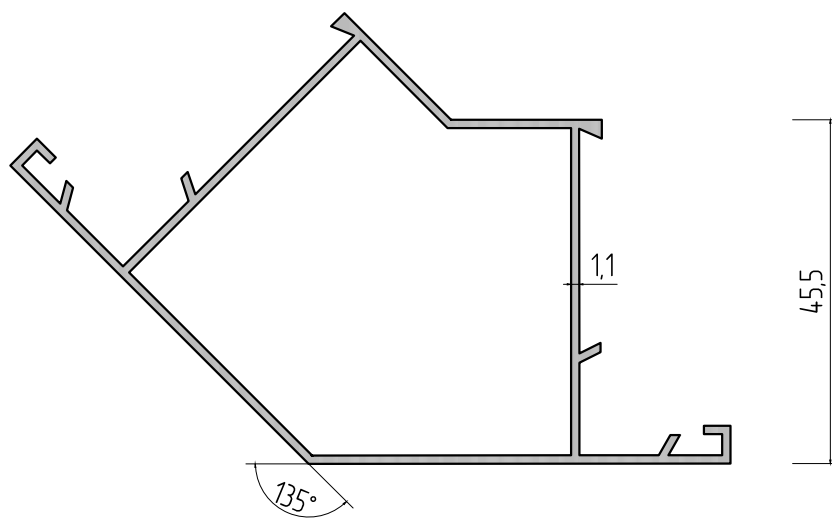


ALDOX (Холодная серия)

3021-01
1,025 kg.m

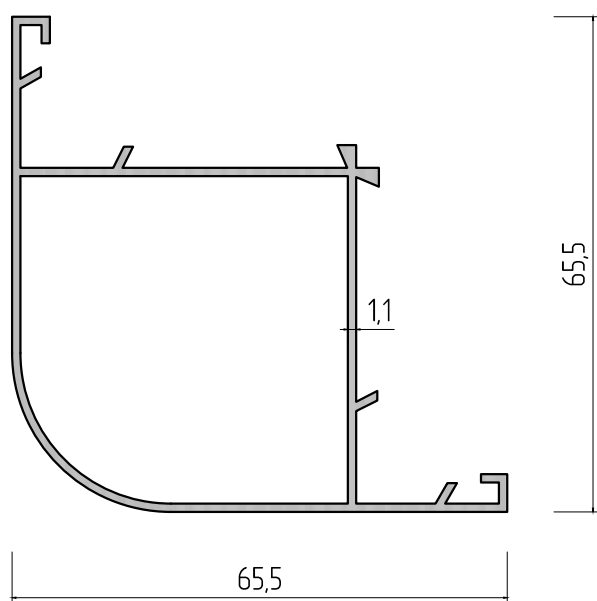


645
0,796 kg.m

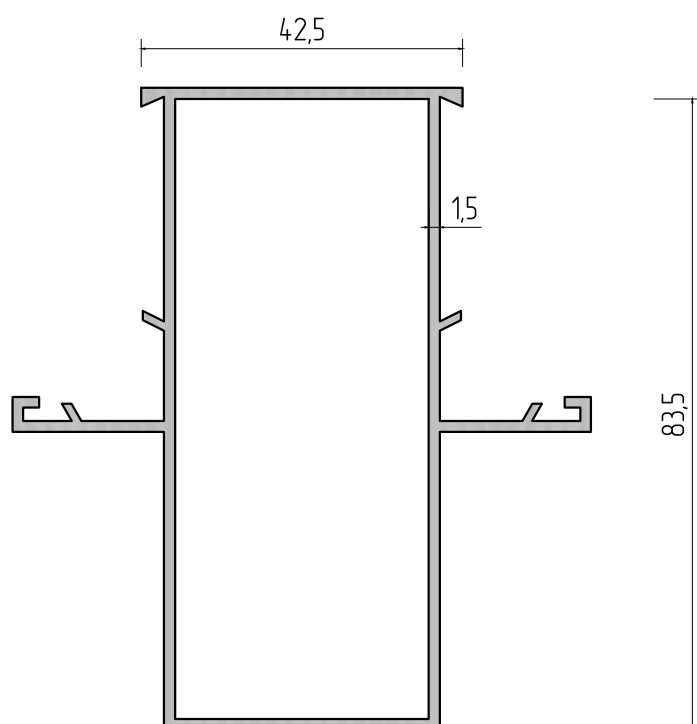


ALDOX (Холодная серия)

3022
0,727 kg.m

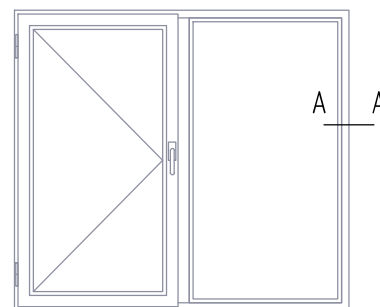


109
1,219 kg.m

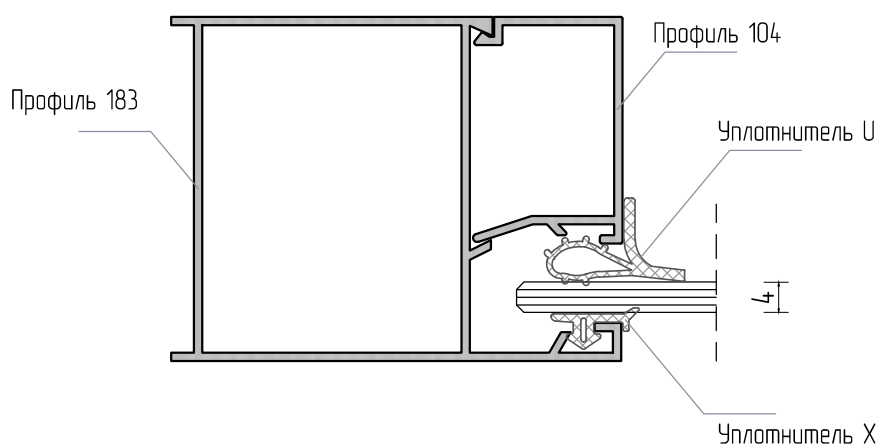


ALDOX (Холодная серия)

Оконный блок

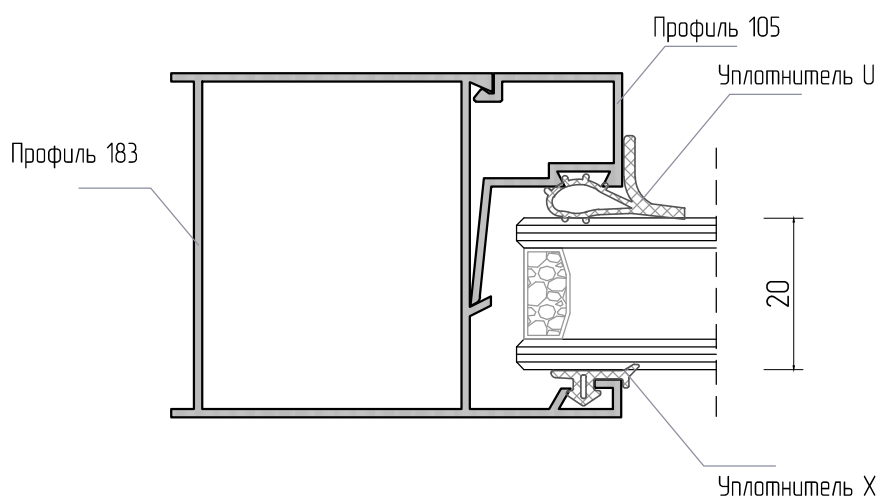


Разрез А-А



Вариант остекления с одиночным стеклом

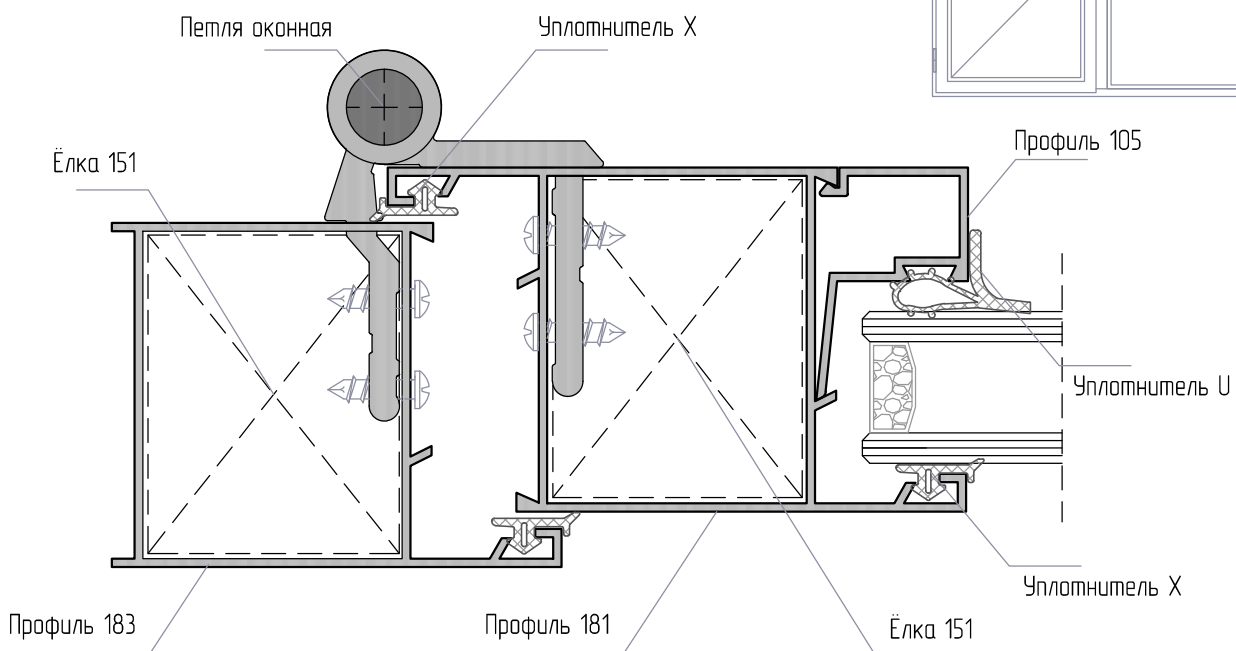
Разрез А-А



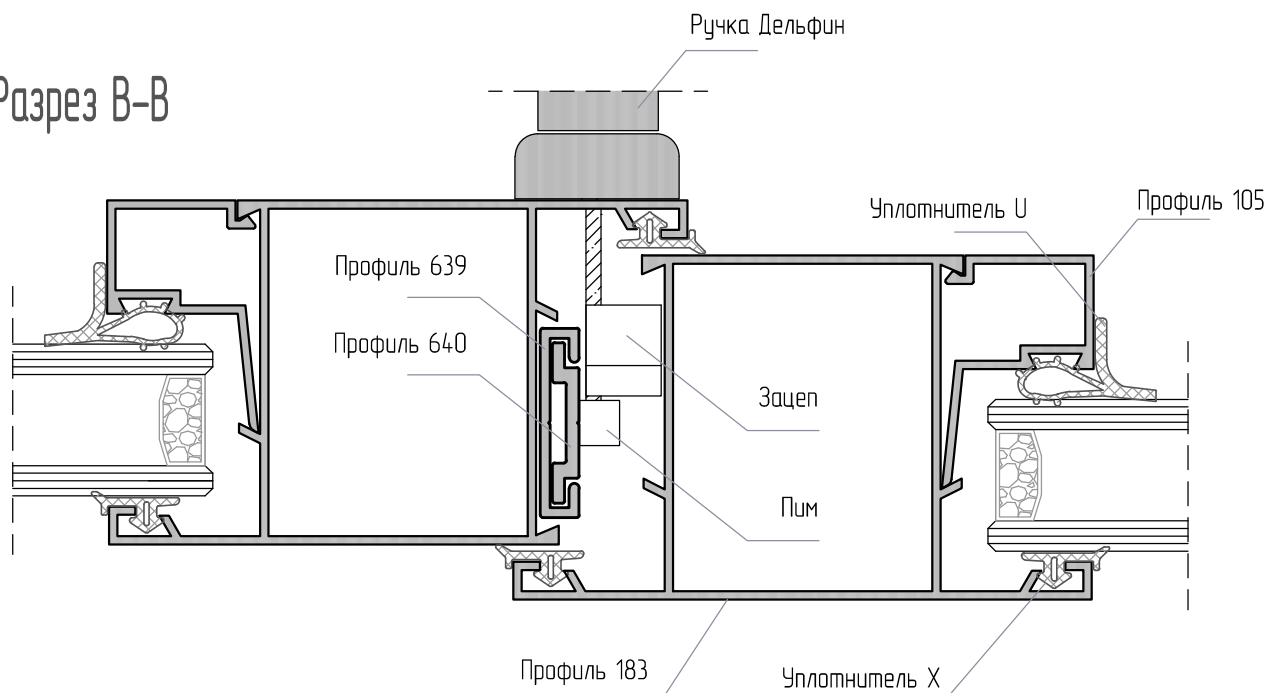
Вариант остекления с однокамерный стеклопакетом

ALDOX (Холодная серия)

Разрез А-А

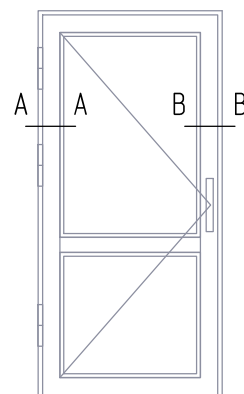


Разрез В-В

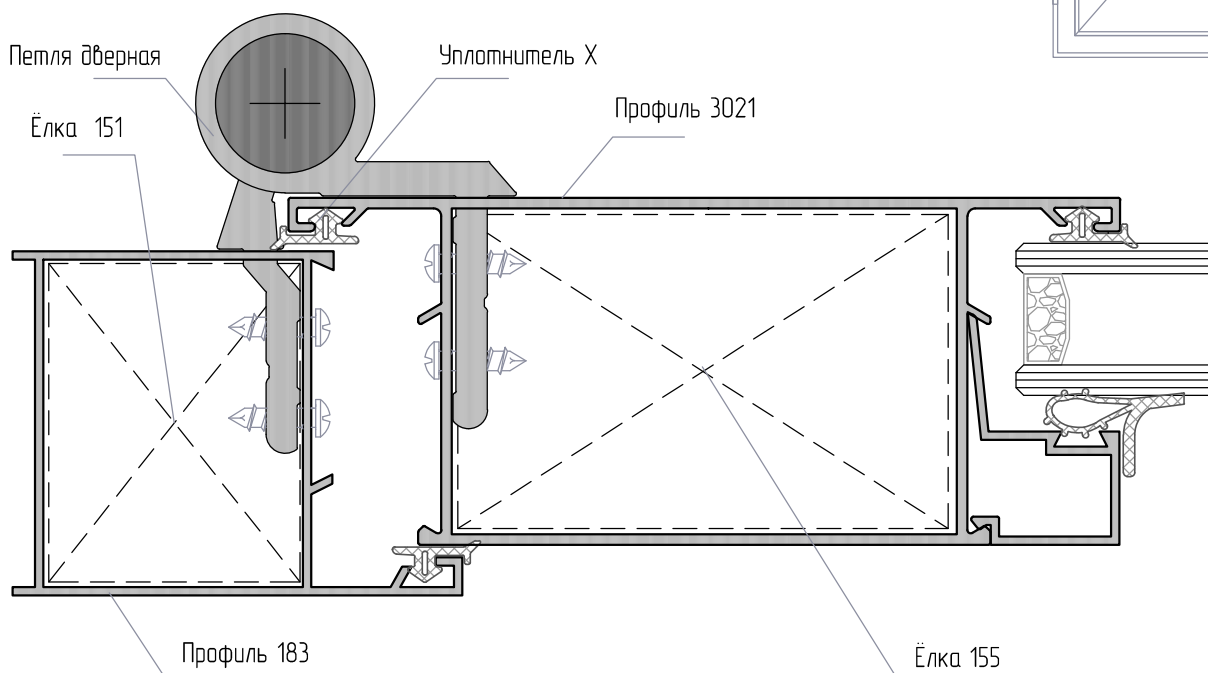


ALDOX (Холодная серия)

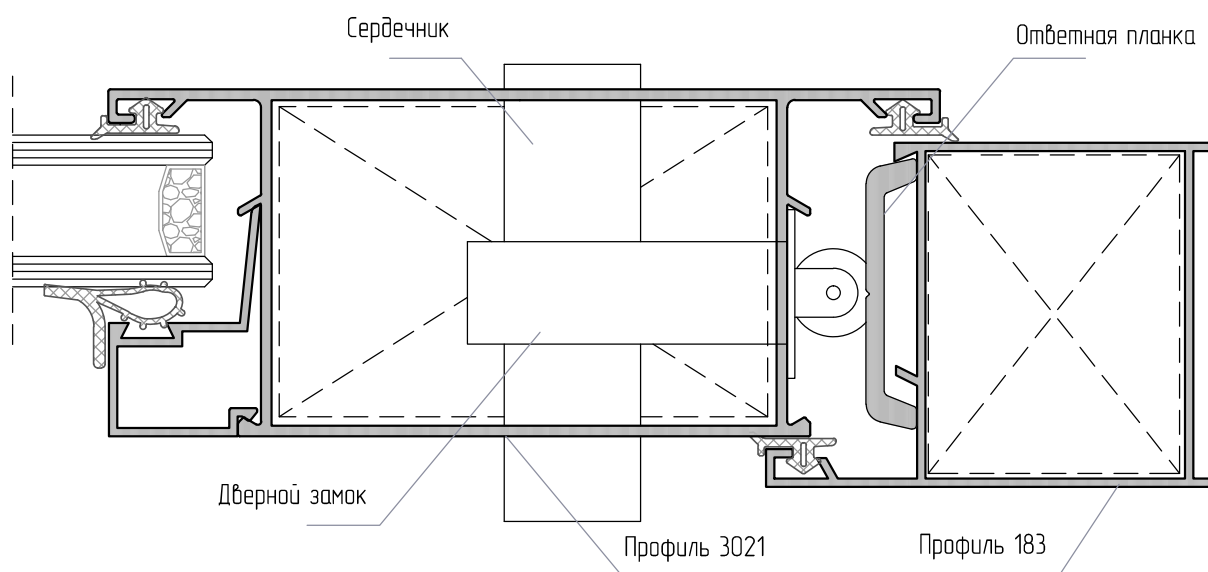
Дверной блок
Одностворчатая дверь



Разрез А-А

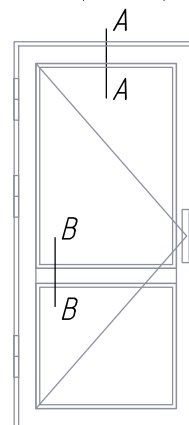


Разрез В-В

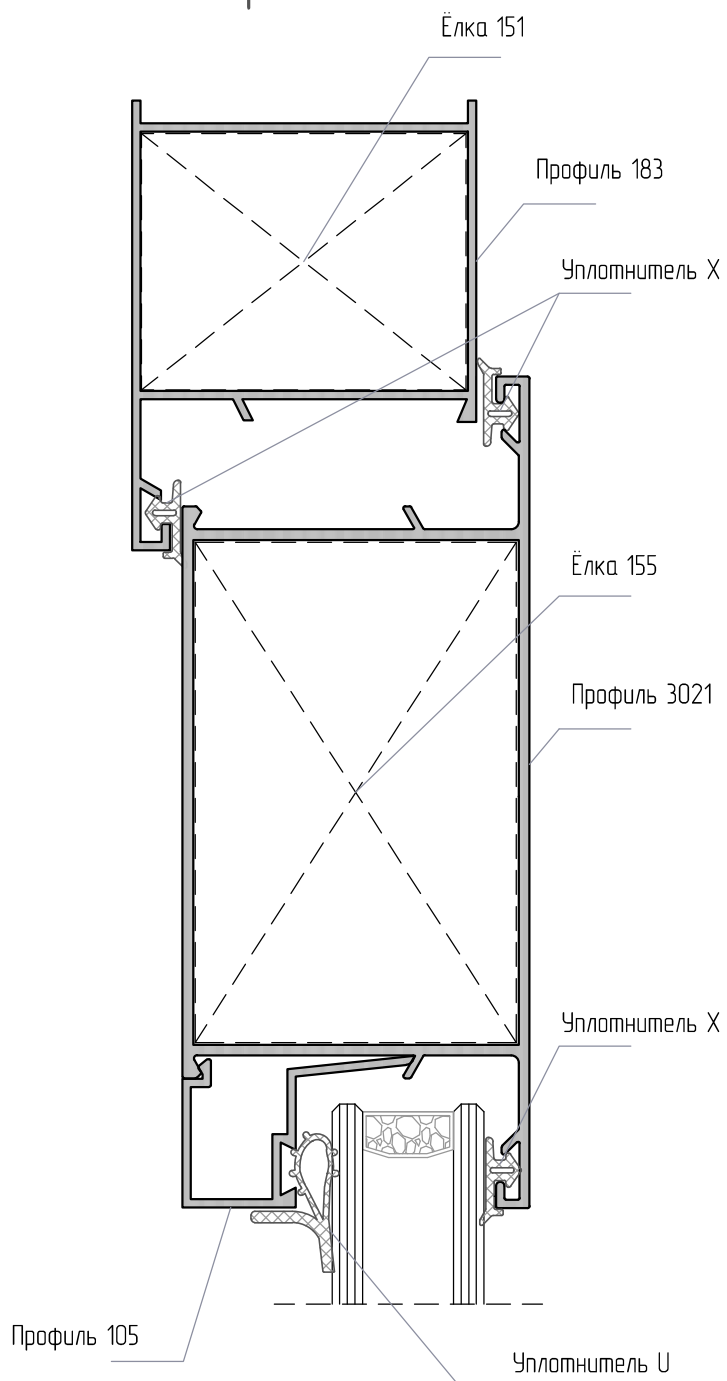


ALDOX (Холодная серия)

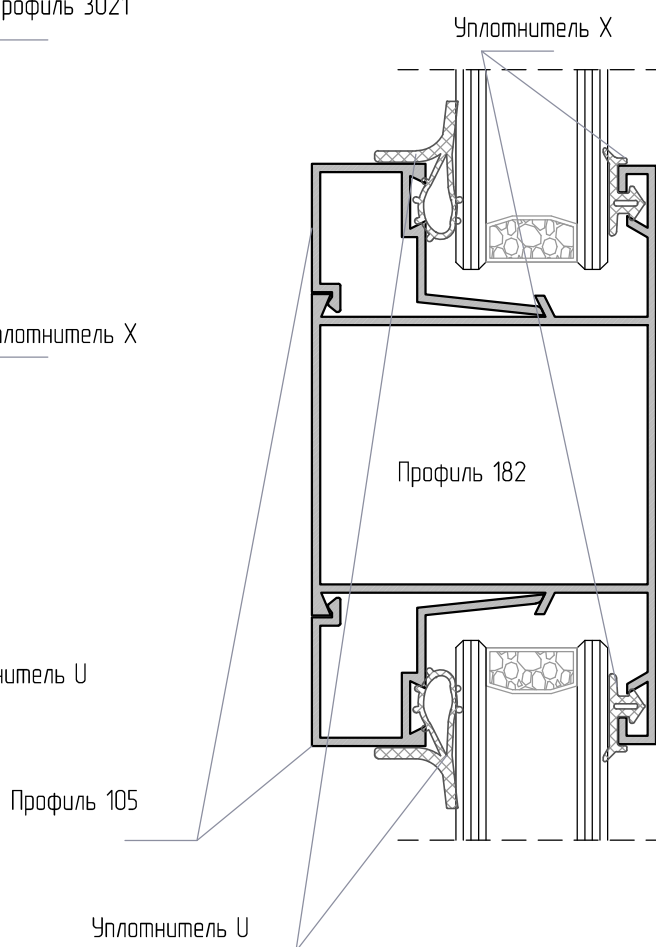
Дверной блок
Одностворчатая дверь



Разрез А-А

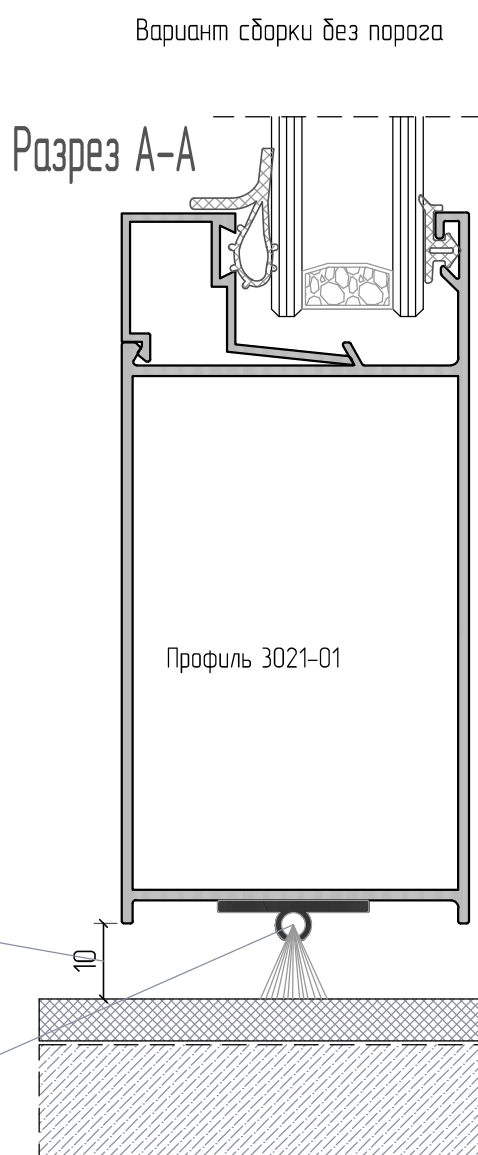
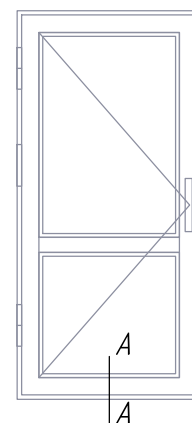
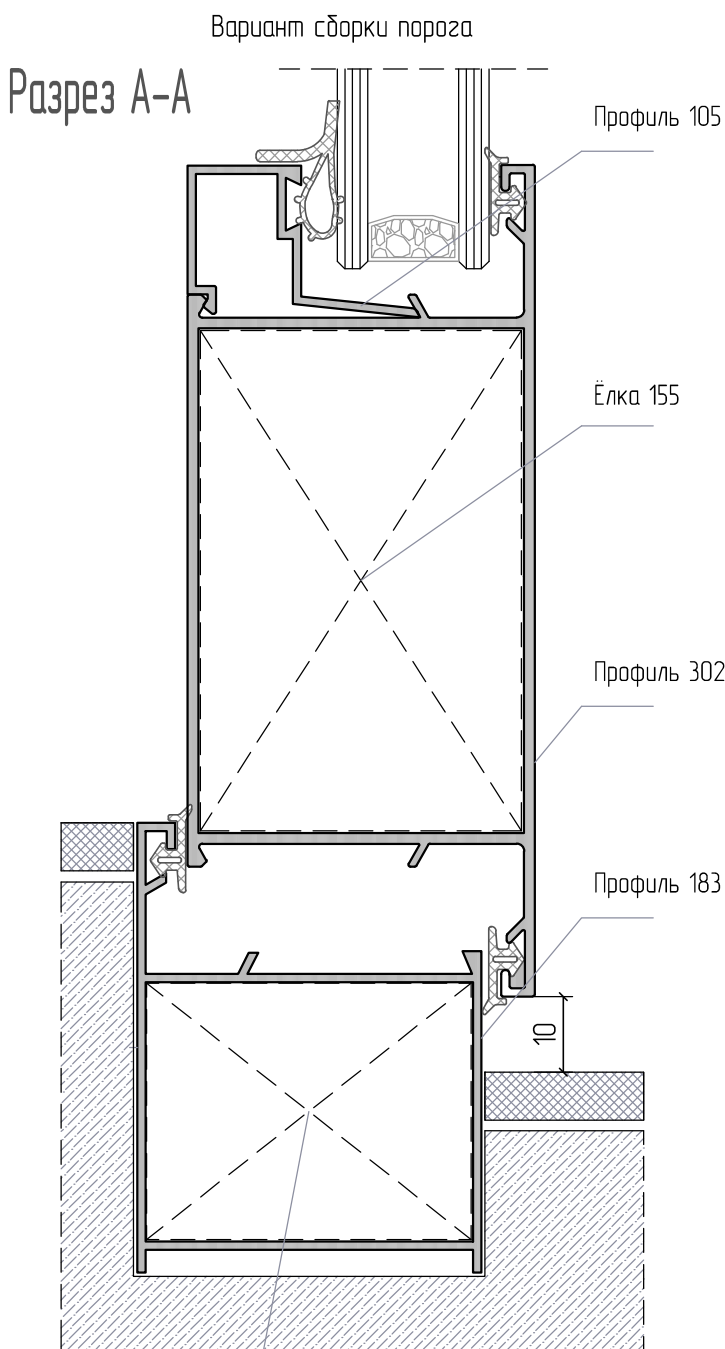


Разрез В-В



ALDOX (Холодная серия)

Дверной блок
Одностворчатая дверь



Важно! Делая раскрой створки учитите что зазор между полом и верхней створки должен быть в среднем 10 мм

Щетка дверная служит для защиты от пыли и грязи