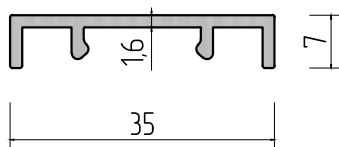


# Перегородочная серия

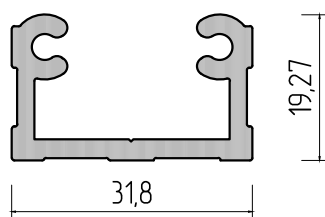
3019

0,238 kg.m



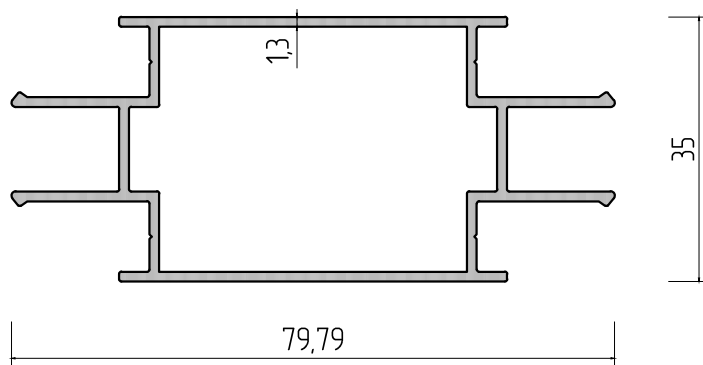
3039

0,560 kg.m



3040

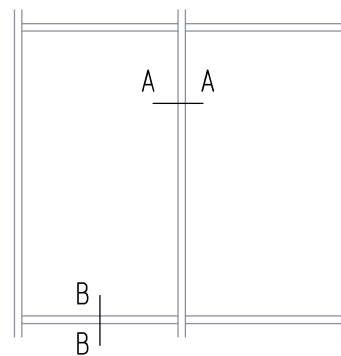
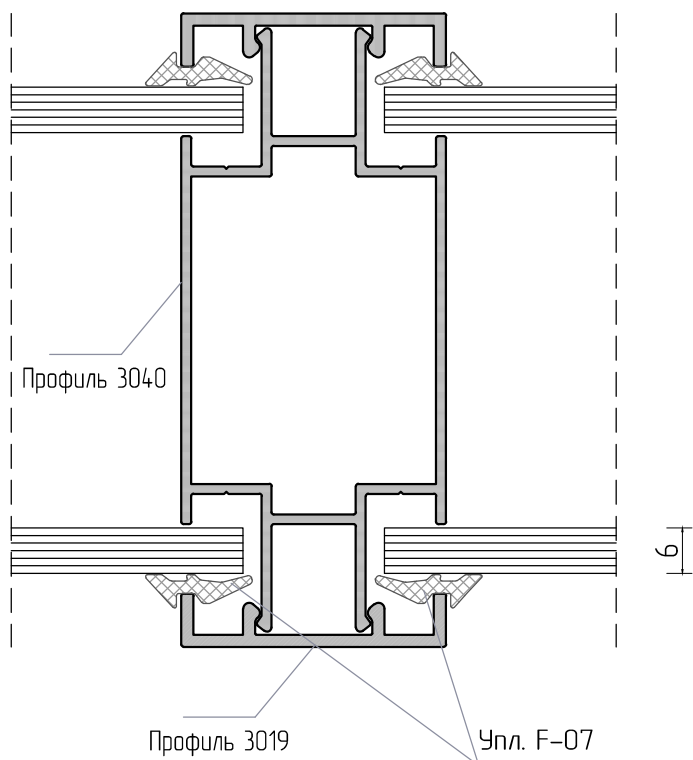
0,850 kg.m



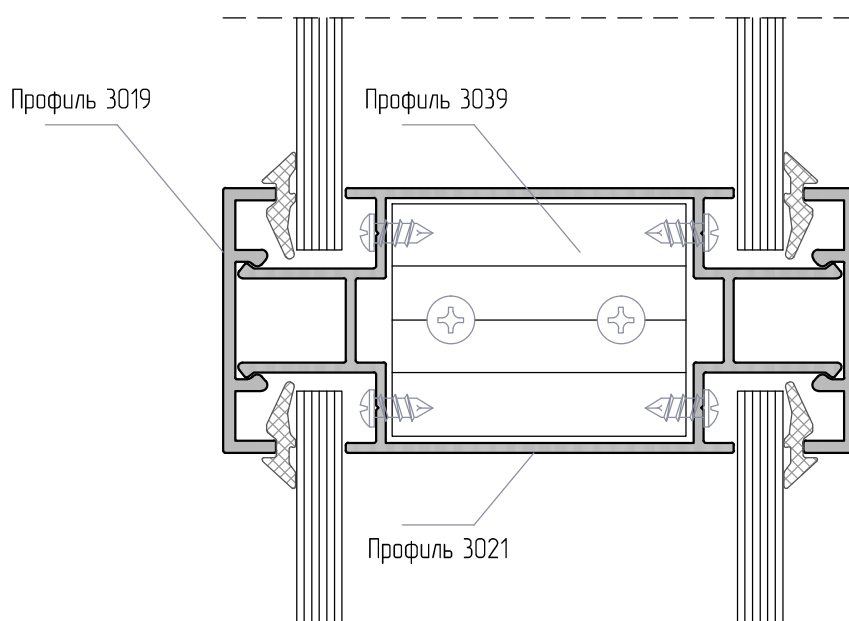
# Перегородочная серия

Витражный блок

## Разрез А-А

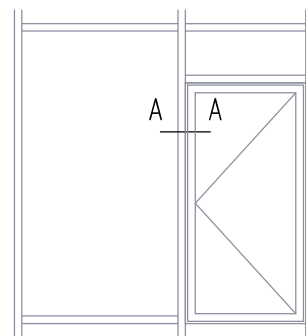


## Разрез В-В

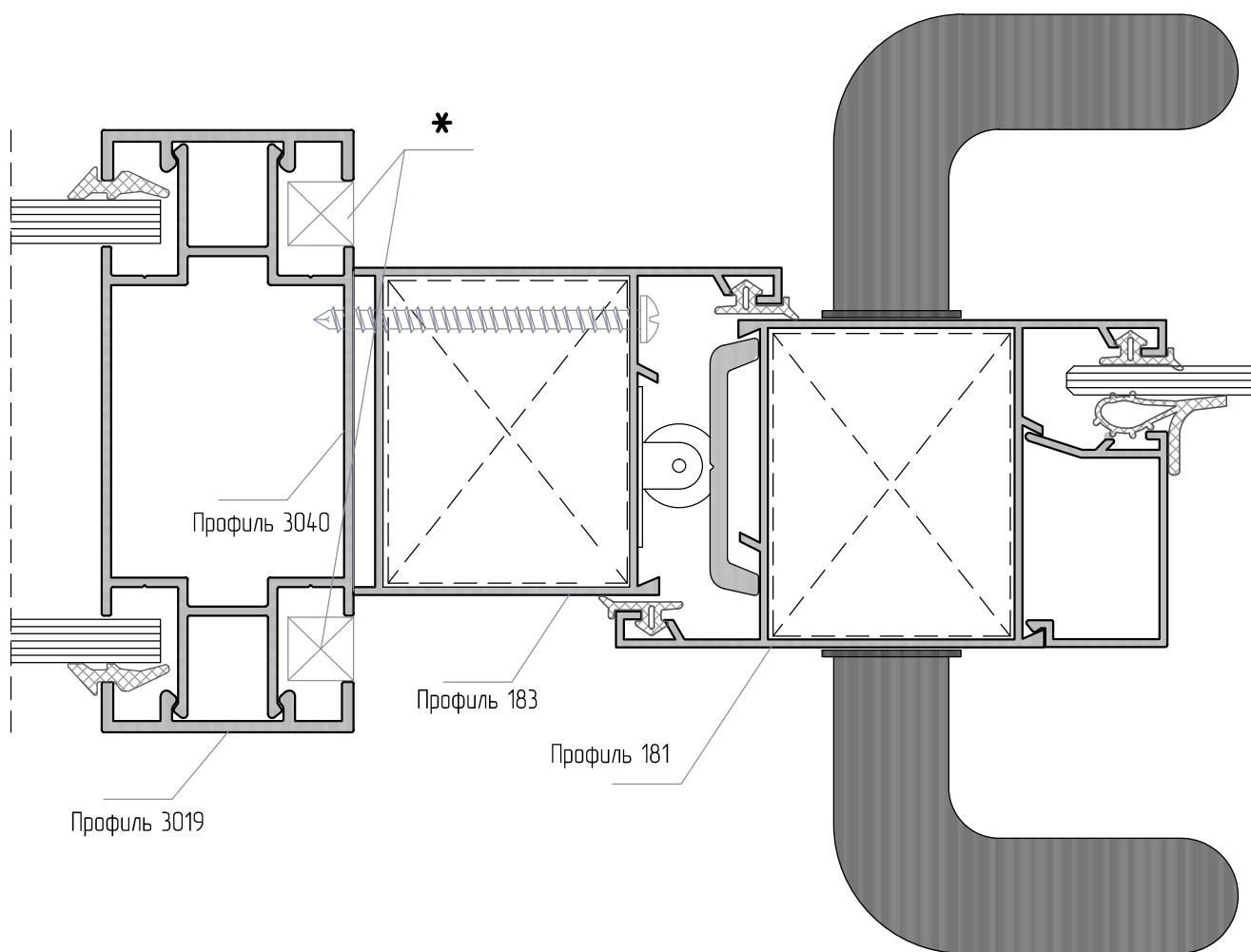


# Перегородочная серия

Витражный блок



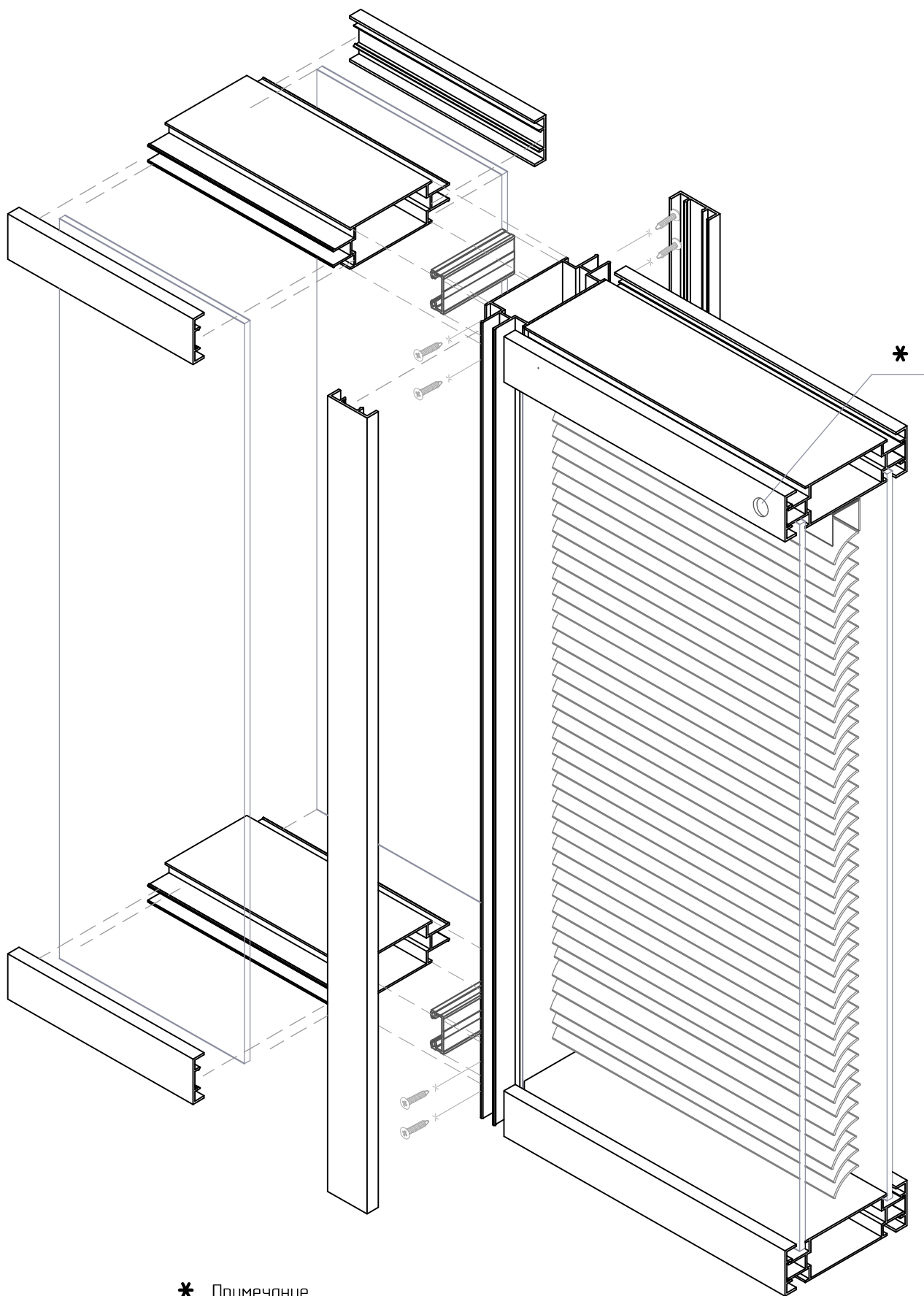
## Разрез А-А



\* Примечание

В этих местах идет индивидуальное заполнение ( Уплотнитель, Спейсер, Пластиковая рейка )

# Перезгородочная серия ( сборка с примером жалюзи )



## \* Примечание

Жалюзи можно установить с выходом рычага наружу, для этого нужно просверлить отверстие в каркасе, а так же в декоративной прижимной планке